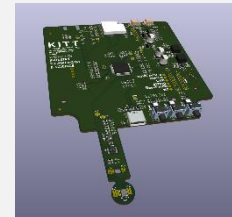


Stappenplan montage WoTS Gadget 2024: de Omgevingsmonitor

Stap 1: Ophalen van de PCB

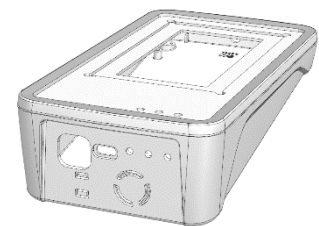
De eerste stap is het afhalen van de PCB. De custom made PCB is op te halen bij de exposant zoals vermeld op jouw persoonlijke routekaart.



1

Stap 2: Ophalen van de behuizing – deel 1 (Bopla-behuizing)

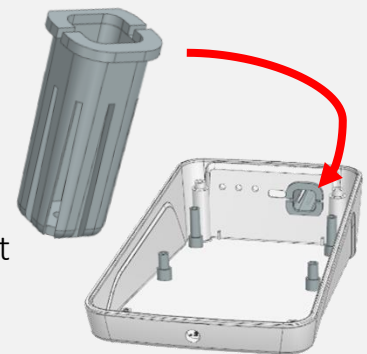
De behuizing bestaat uit twee onderdelen. Haal het eerste deel van de behuizing (zie afbeelding hiernaast) af bij de exposant zoals vermeld op jouw persoonlijke routekaart.



2

Stap 3: Ophalen van de behuizing – deel 2 (sensorbehuizing, positioneringsbeugel en lightguides)

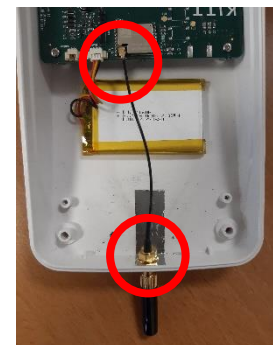
Het tweede deel van de behuizing bestaat uit de sensorbehuizing, de positioneringsbeugel voor de PCB en de lightguides. Bevestig de sensorbehuizing via de binnenzijde in de uitsparing zoals op de afbeelding hiernaast is te zien. Plaats vervolgens de positioneringsbeugel en schroef de PCB met de meegeleverde schroeven vast in de behuizing. Tot slot plaats je de lightguides zo dat deze door de uitsparingen in de deksel naar buiten komen.



3

Stap 4: Ophalen van de antenne

Haal vervolgens de antenne op en monteer deze met de borgring aan de binnenzijde (zie afbeelding hiernaast). Verbind de antenne met de PCB via de meegeleverde kabel. Let op dat de kabel niet gedraaid zit bij montage.



4

Vervolg op volgende pagina

Stap 5: Ophalen van het zonnepaneel

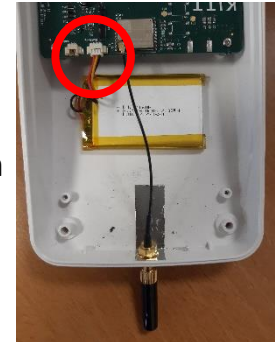
Het zonnepaneel wordt los op de bovenzijde van de behuizing geplaatst. Na het afhalen van het zonnepaneel verbindt je de kabel met de connector zoals vermeld op de PCB. Voer hierbij de kabel door de uitsparing van de deksel van de behuizing.



5

Stap 6: Ophalen van de batterij

Vervolgens haal je de batterij af bij de exposant zoals vermeld op jouw persoonlijke routekaart. De batterijconnector, die aan de kabel van de batterij is gemonteerd, klik je vast op de bovenzijde van de PCB. Plak de batterij daarna met de zelfklevende tape vast in de behuizing (zie afbeelding hiernaast).



6

Stap 7: Ophalen van de frontfolie

Let op: deze stap pas uitvoeren nadat het zonnepaneel op de behuizing bevestigd is

Om de bovenzijde van de behuizing en het zonnepaneel te beschermen tegen vocht en vuil dient een beschermende frontfolie (sticker) geplaatst te worden. Plak de frontfolie op de bovenzijde van de deksel. Zorg ervoor dat de sticker zo gepositioneerd wordt dat de randen goed aansluiten op de behuizing.



7

Stap 8: Activeren van de Omgevingsmonitor

Na het volledig assembleren van de Omgevingsmonitor is het tijd om de gadget te programmeren en activeren. Ga naar de stand, zoals vermeld op jouw routekaart, om deze stap uit te voeren. Na het programmeren en activeren is de Omgevingsmonitor klaar voor gebruik. De deksel kan nu op de Omgevingsmonitor geschroefd worden.



8



[Click here for English instructions](#)