



Betekenisvolle ventieldiagnose



Predictive Maintenance

23 & 24 september 2020 | Online Kennisweek





Over uw presentator

Jos Geers

SAMSON REGELTECHNIEK B.V.



AGENDA

- Wat is de meerwaarde voor u?
- Hoe om te gaan met overkill aan data?
- Hoe krijgt u informatie op uw buro?
- Toekomstvisie regelventieldiagnose

Meerwaarde 1



Problemen vroegtijdig zien aankomen ...



Meerwaarde 1



Problemen beginnen vaak klein ...



Meerwaarde 1

Klein probleem ... forse gevolgen



Meerwaarde 1



Tijdig signaleren &
ingrijpen beperkt schade

Meerwaarde 1



**Diagnose: een investering,
die zich terugverdient**



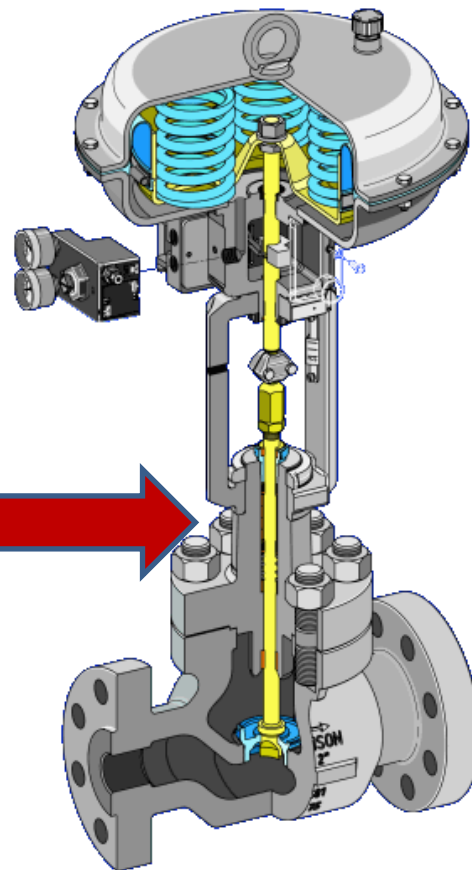
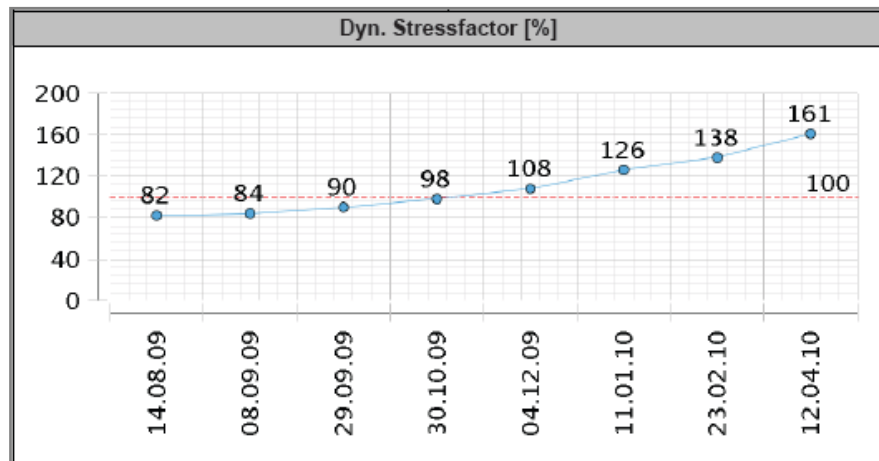
Meerwaarde 1

Wat u ook wil voorkomen ...



Voorbeeld

Pakkingstatus

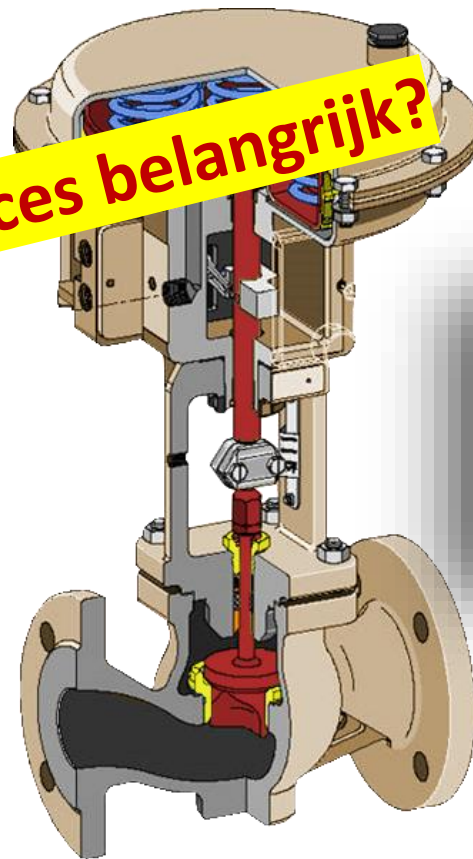


Meerwaarde 1



- Slijtage aan de pakking (voorbeeld)
- Onnauwkeurig regelen
- Onjuiste ventielsizing
- Verloop werkgebi...
- Lucht...
- ...en van de veren
- zwaar lopen van het regelventiel
- Verloop van het nulpunt
- Onrustige regeling
- Te lage voedingsdruk
- Klepzittinglekkage
- Lekkage langs de spindel naar buiten
- ...

Wat is voor uw kritische proces belangrijk?



Meerwaarde 1 | Conclusies



Problemen eerder zien aankomen ...

- Geeft maximale grip op productie
 - Minder onverwachte situaties
- Je kunt in een vroeg stadium ingrijpen
 - Escalatiebeperking ... Kosten- en schadereductie
 - Beperking downtime
- Meer tijd om de beste oplossing te zoeken
 - Minimale downtime
 - Minimale productieverstoring



Meerwaarde 2



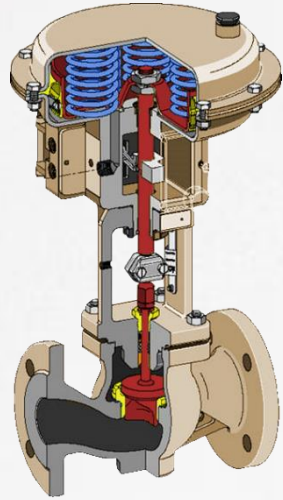
Inzicht en overzicht hebben in de actuele gezondheid van uw regelventielen ...

Meerwaarde 2



Welke ventielen gaan we eigenlijk reviseren?

Meerwaarde 2



Wat is er in detail loos met het regelventiel?

Meerwaarde 2



Zijn de ventielen werkelijk beter na de revisie?

Meerwaarde 2 | Conclusies

Inzicht in de gezondheid van uw regelventielen helpt ...

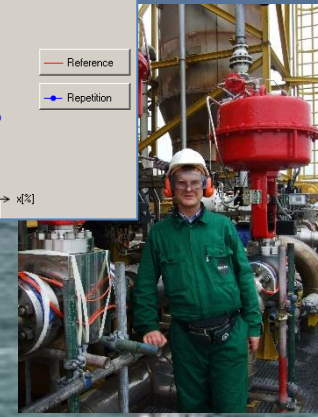
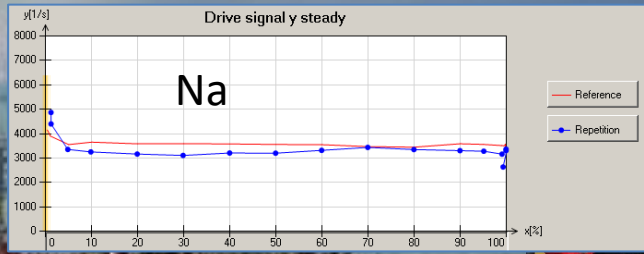
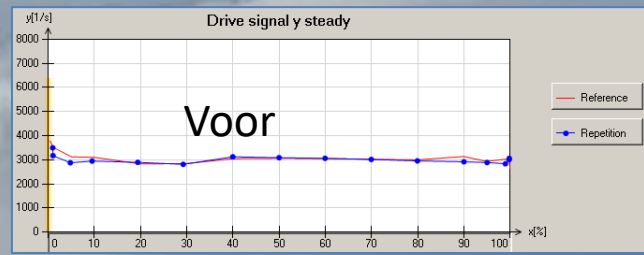
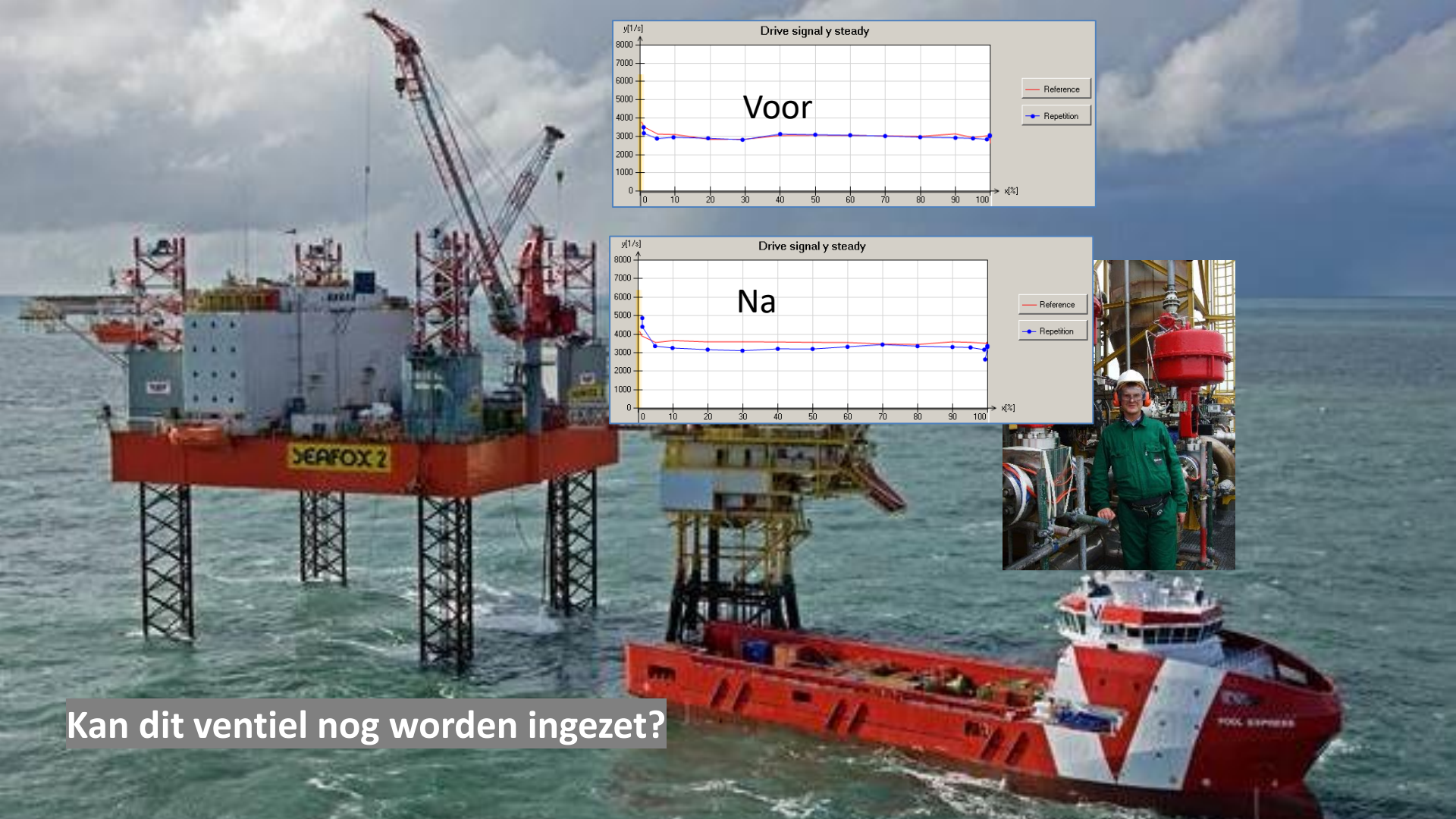
- Alleen tags die het werkelijk nodig hebben
 - **Werklastreductie (sneller klaar)**
 - **Minder kosten (9K)**
- Vroegtijdig inzicht in welke materialen nodig zijn
 - **Materialen op tijd, geen verstoring van de planning**
- Je stelt vast dat de ventielen na revisie werkelijk in orde zijn
 - **Opstart plant zonder haperingen**



Meerwaarde 3

Dankzij smart ventieldiagnose
vragen kunnen beantwoorden ...





Kan dit ventiel nog worden ingezet?

Meerwaarde 3 | Conclusies

Inzicht hebben in de gezondheid helpt ...

Je hebt waardevolle informatie over het regelventiel

- Snel duidelijk of het ventiel het probleem geeft
- U bespaart de tijd en kosten van onterechte uitbouw
- Sneller in beeld waar de storing wel zit
- Wanneer het ventiel faalt snel in beeld waarom
- Downtime minimaal





Predictive Maintenance

23 & 24 september 2020 | Online Kennisweek

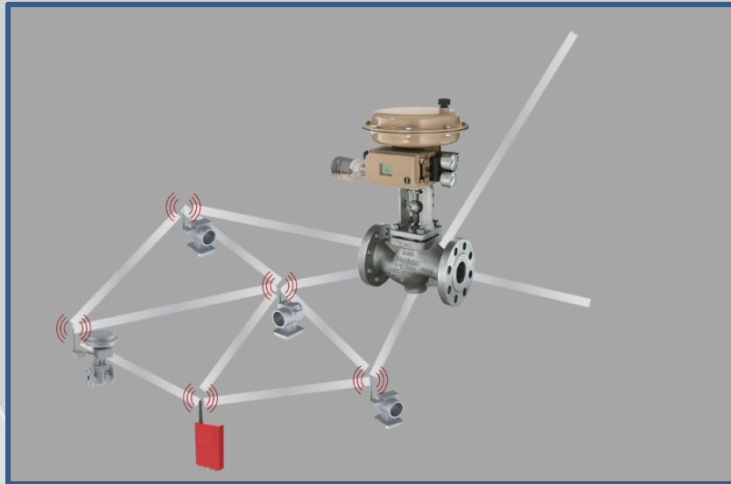


Enorme hoeveelheid aan data

Effect- blootstelling matrix		Blootstelling				
		Geen	Laag	Matig	Hoog	Zeer hoog
Effect	Beperkt	Green	Green	Green	Yellow	Yellow
	Mogelijk ernstig	Green	Green	Yellow	Yellow	Yellow
	Ernstig	Green	Yellow	Yellow	Yellow	Red
	Mogelijk zeer ernstig	Yellow	Yellow	Yellow	Red	Red
	Zeer ernstig	Yellow	Yellow	Red	Red	Red



Van het veld naar uw bureau...



Toekomstvisie



Samenvatting



Bedankt !



- Jos Geers
- SAMSON REGELTECHNIEK
- jos.geers@samsongroup.com

