

DARE!!



Geavanceerd EMC Printontwerp

Patrick Dijkstra

9 November 2016

DARE!!

Agenda

Waar gaan we het over hebben?

- Introductie DARE!!
- AM-detectie
- Filtering en afgeschermd kabels
- Voedingsontkoppeling
- Routing (referentievlaak)
- Vragen

Agenda

Over DARE!!

AM-detectie

Filters en kabels

Voedingsontk.

PCB routing

Vragen

DARE!!

Over DARE!!

Voor een Veilige en Storingsvrije Wereld

- Opgericht in 1992
- Familiebedrijf
- 55 medewerkers
- Internationaal georiënteerd

DARE!!

**CE-markering, Kalibratie en
EMC producten**

Agenda

Over DARE!!

AM-detectie

Filters en kabels

Voedingsontk.

PCB routing

Vragen

DARE!!

AM-detectie

- conversie van HF signalen naar LF signalen
- Treed op in elke halfgeleider

DARE!!

AM-detectie

Agenda

Over DARE!!

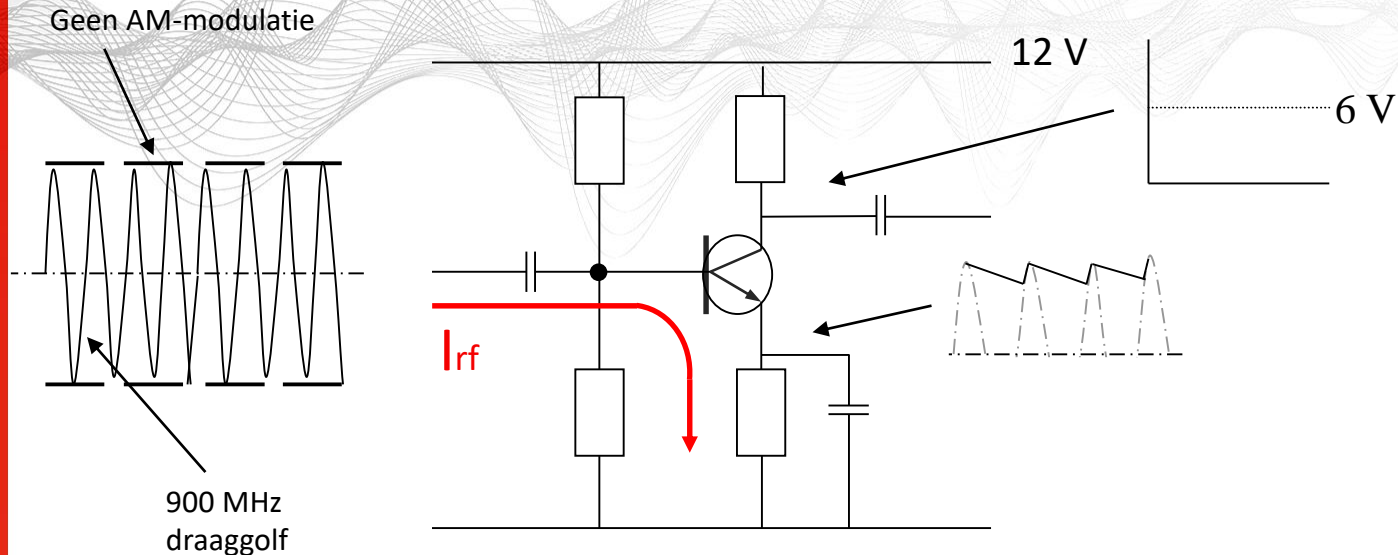
AM-detectie

Filters en kabels

Voedingsontk.

PCB routing

Vragen



FM of on-gemoduleerd signaal --> DC offset

DARE!!

AM-detectie

Agenda

Over DARE!!

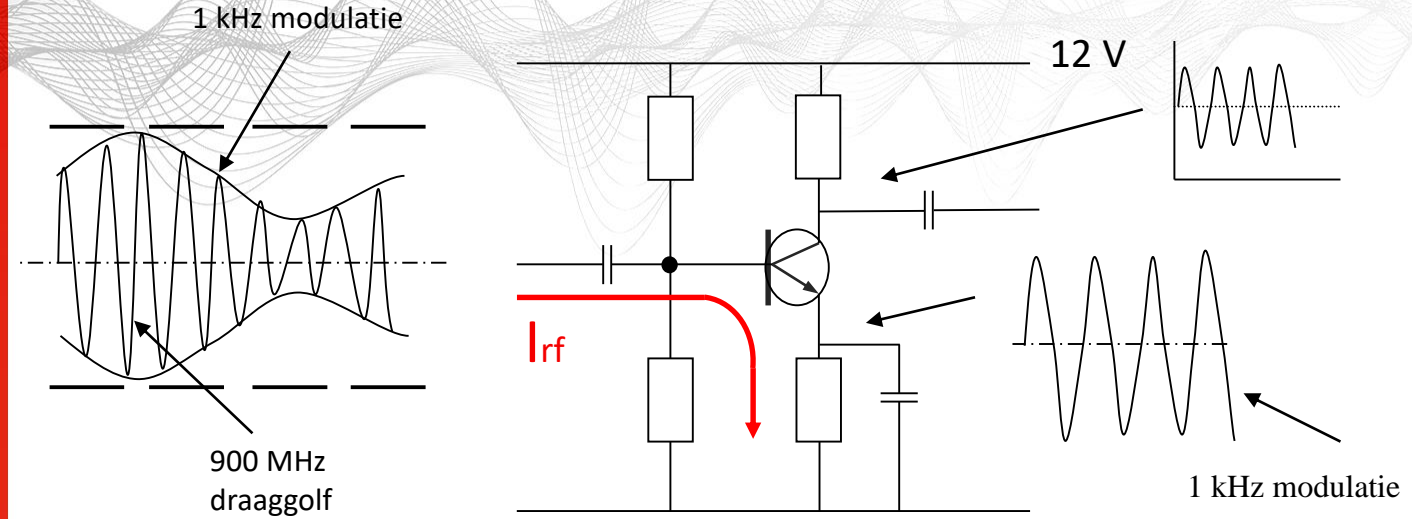
AM-detectie

Filters en kabels

Voedingsontk.

PCB routing

Vragen



Amplitude- of puls gemoduleerd signaal --> LF audio

DARE!!

AM-detectie

Agenda

Over DARE!!

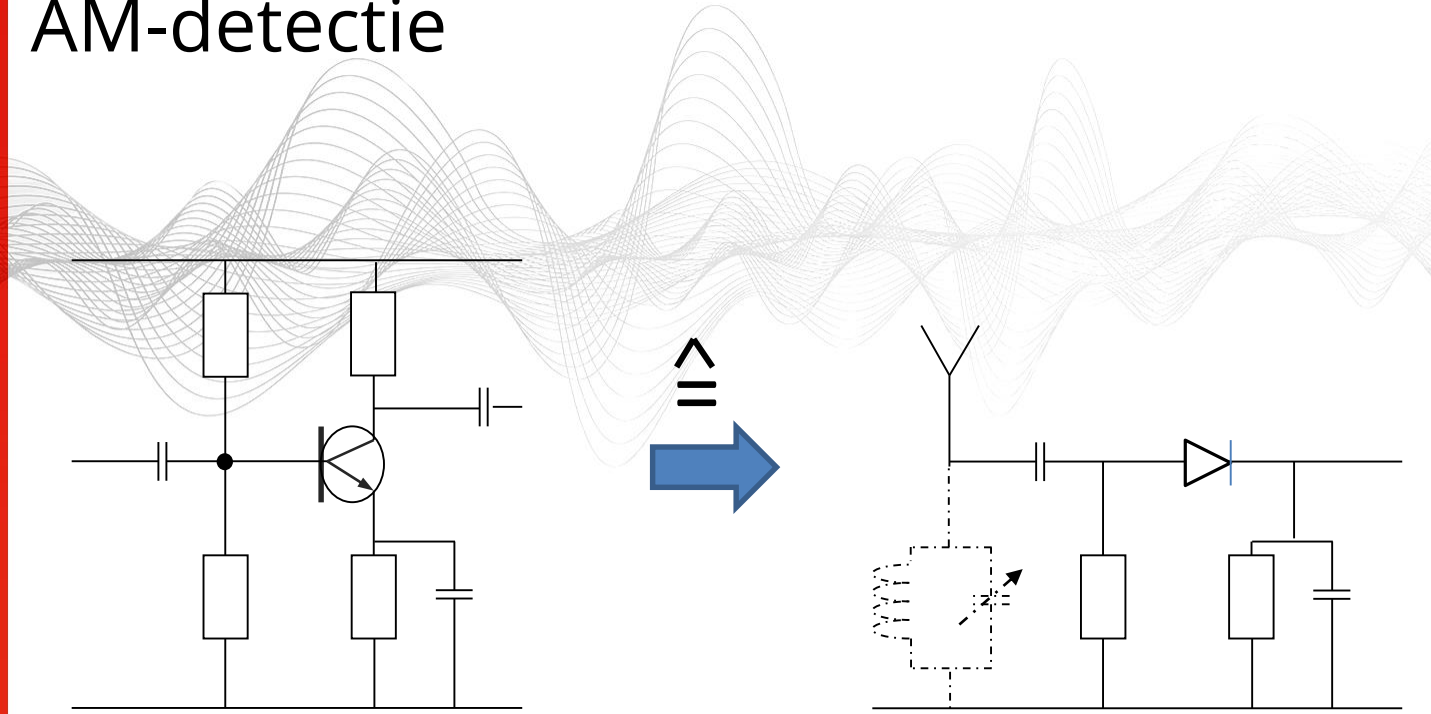
AM-detectie

Filters en kabels

Voedingsontk.

PCB routing

Vragen



Kristal radio

DARE!!

AM-detectie

Agenda

Over DARE!!

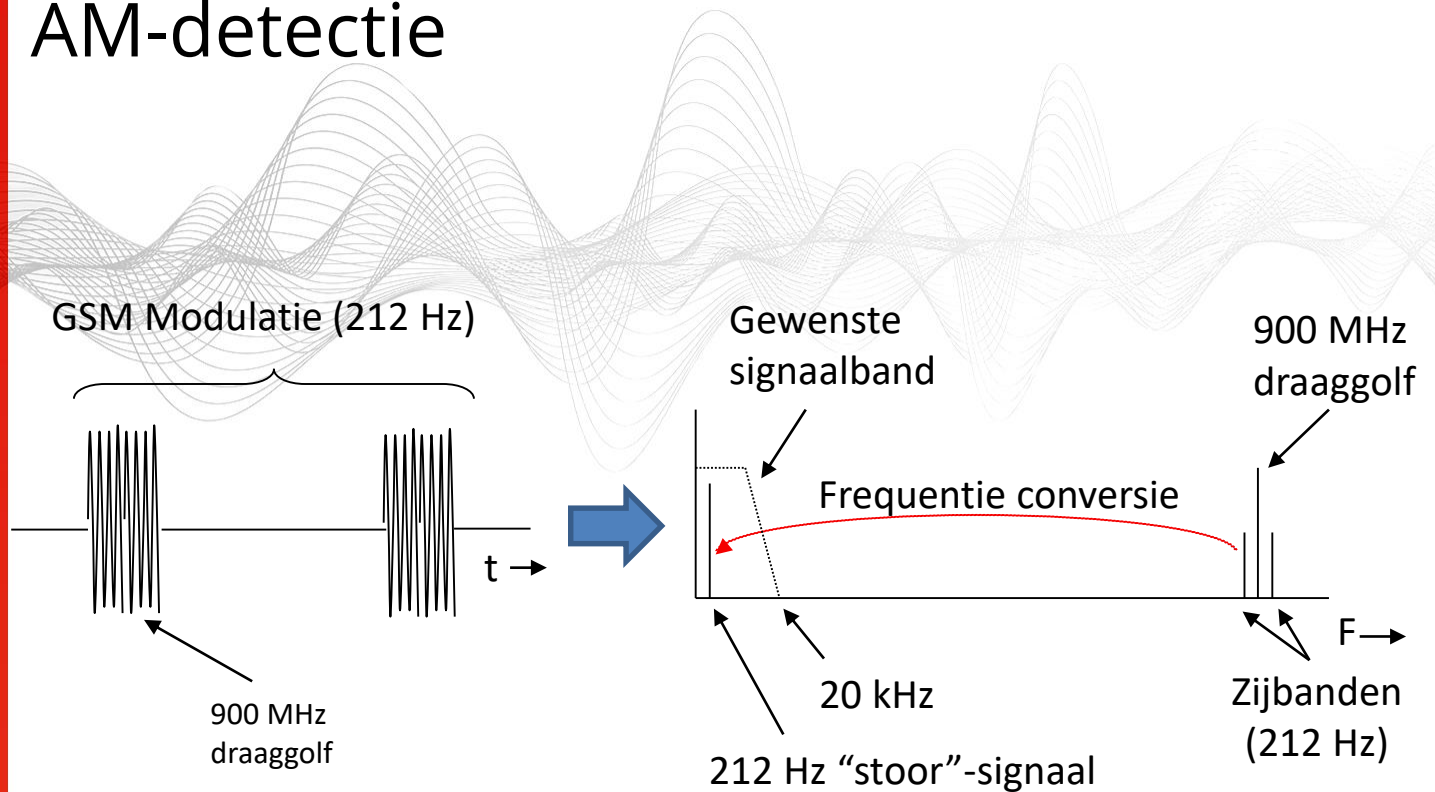
AM-detectie

Filters en kabels

Voedingsontk.

PCB routing

Vragen



AM-detectie

AM-detectie bij IC's

Agenda

Over DARE!!

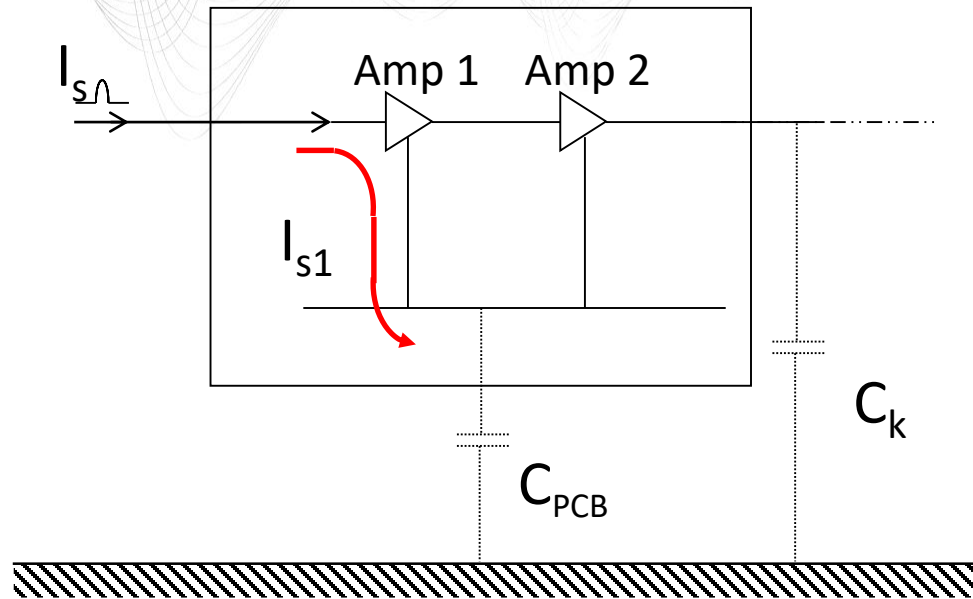
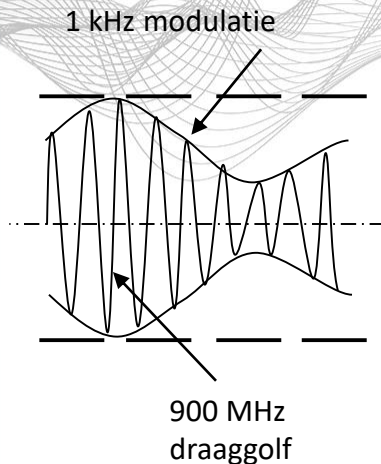
AM-detectie

Filters en kabels

Voedingsontk.

PCB routing

Vragen



DARE!!

Filters en shielded kabels

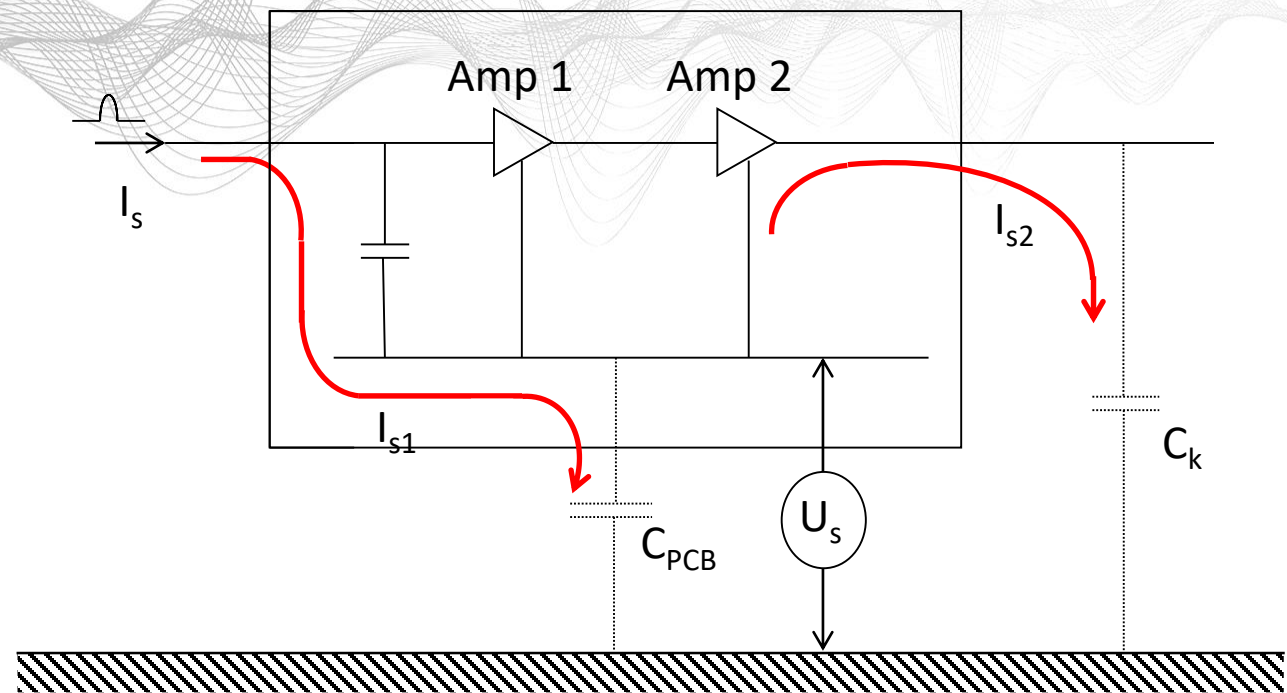
- Alle in- en uitgangen filteren boven gewenste signaalband
- Als gewenste signaal hoogfrequent is, dan afgeschermdde kabels gebruiken

DARE!!

Filters en shielded kabels

Ingangsfitering

- Agenda
- Over DARE!!
- AM-detectie
- Filters en kabels**
- Voedingsontk.
- PCB routing
- Vragen



Filters en shielded kabels

Ingangs- en uitgangsfitering

Agenda

Over DARE!!

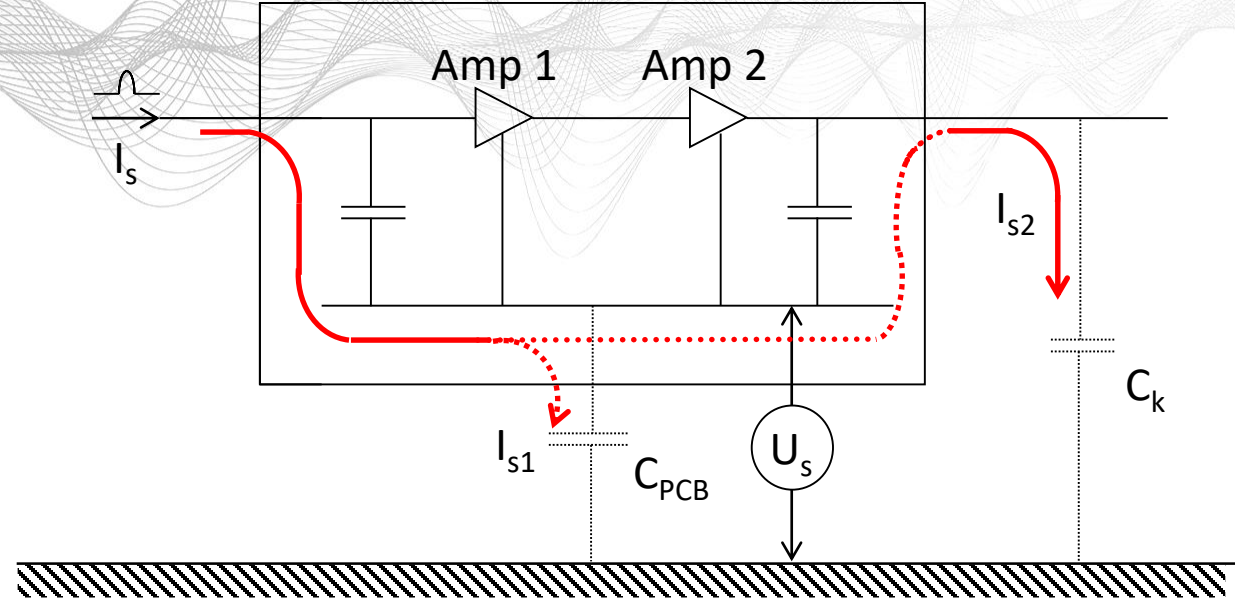
AM-detectie

Filters en kabels

Voedingsontk.

PCB routing

Vragen



Schakeling wordt in geheel "opgetild" t.o.v. de omgeving. Alle electronica blijft onderling op hetzelfde potentiaal.

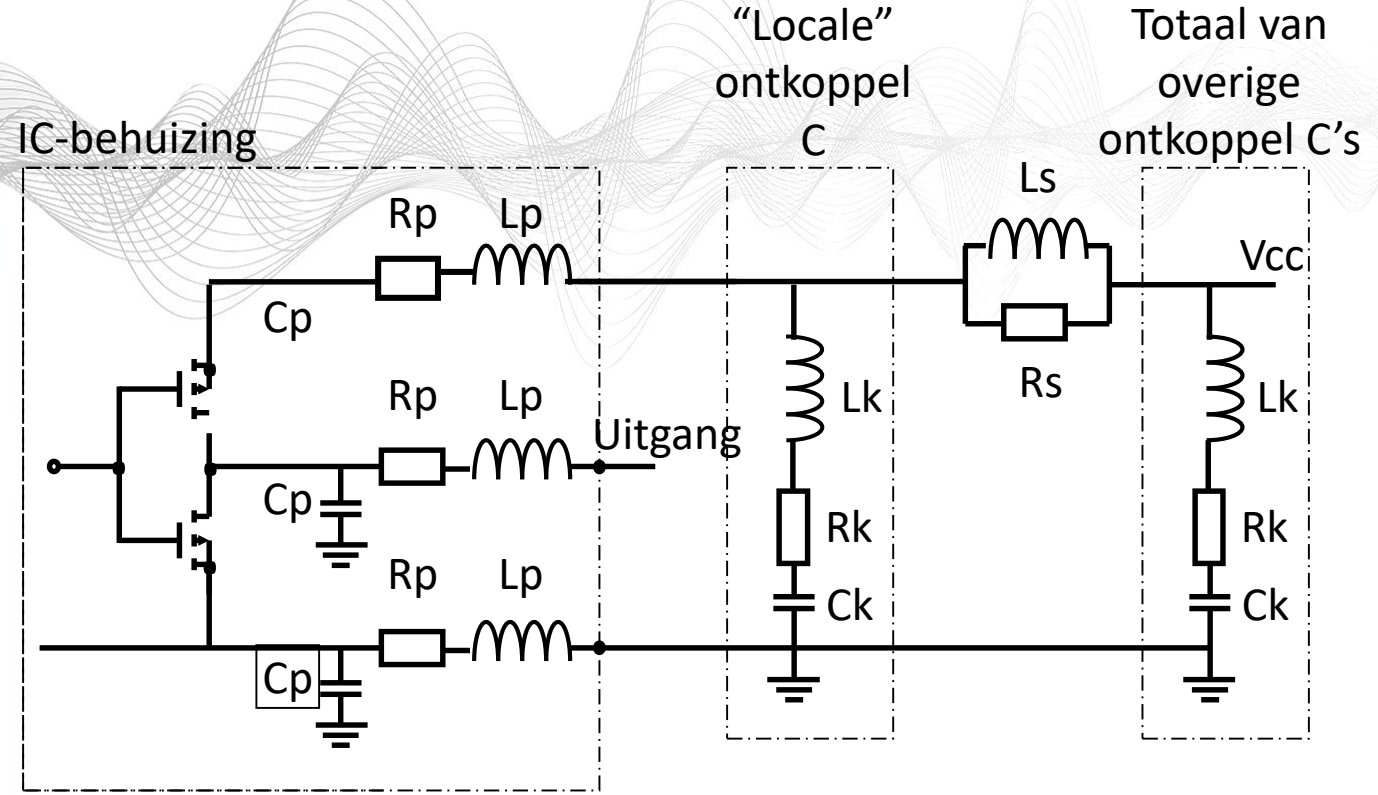
Voedings- ont koppeling

- Gebruik zo klein mogelijke capaciteit
- Pas “lokaal” plus-vlakje toe bij ic's met meerder plus aansluitingen
- Ontkoppel ic met serie spoel in plus lijn

DARE!!

Voedingsontkoppeling

- Agenda
- Over DARE!!
- AM-detectie
- Filters en kabels
- Voedingsontk.**
- PCB routing
- Vragen



DARE!!

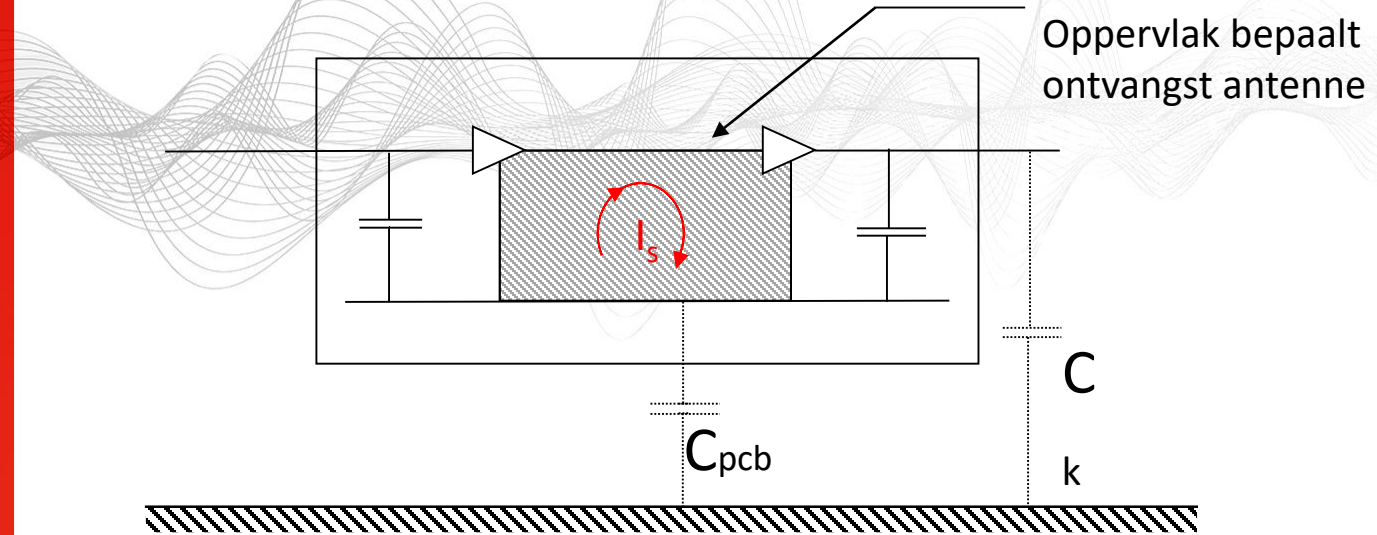
PCB routing

- Doel en werking referentievlak (GND plane)
- Gebruik voedingsvlakken
- Gescheiden referentievlakken

DARE!!

PCB Routing **Directe instraling op PCB**

Agenda
Over DARE!!
AM-detectie
Filters en kabels
Voedingsontk.
PCB routing
Vragen



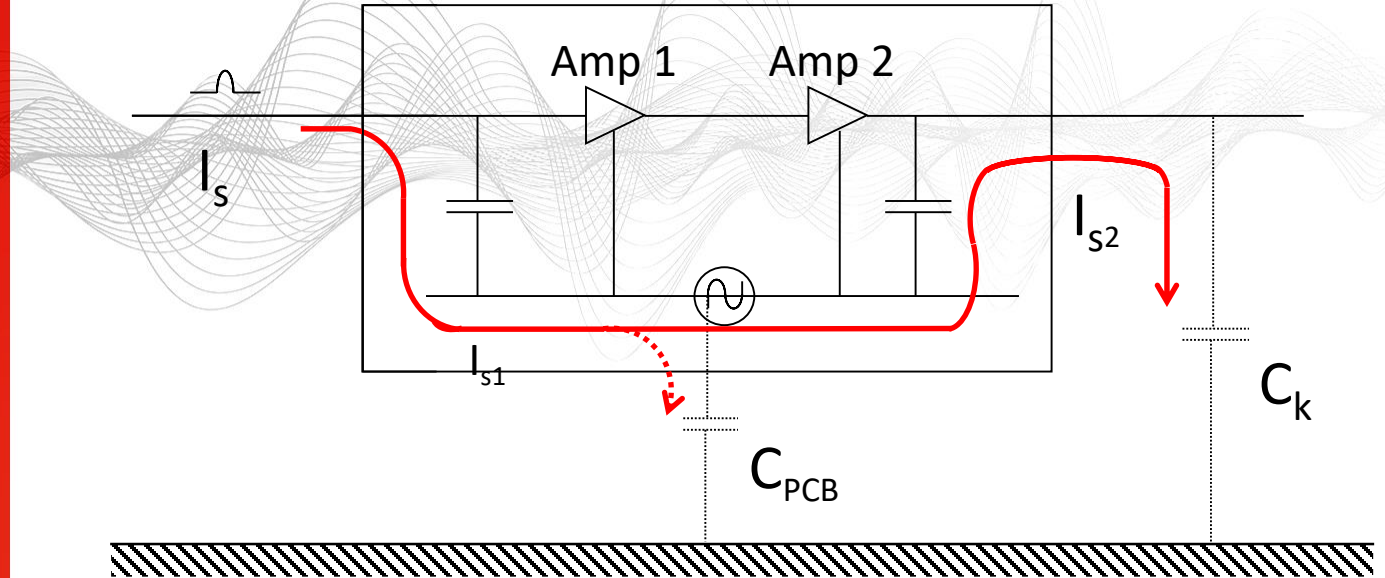
AM-detectie op ingang 2 van de versterker

Oplossingen: Verkleinen lus oppervlak (GND plane)
Capaciteit over ingang 2e versterker

DARE!!

PCB Routing **Slecht referentievlak**

Agenda
Over DARE!!
AM-detectie
Filters en kabels
Voedingsontk.
PCB routing
Vragen



Optelling van spanning in nulgeleider bij inputsignaal versterker 2

Oplossingen:

- Referentievlak (laag impedant)
- Kabels aan 1 kant houden

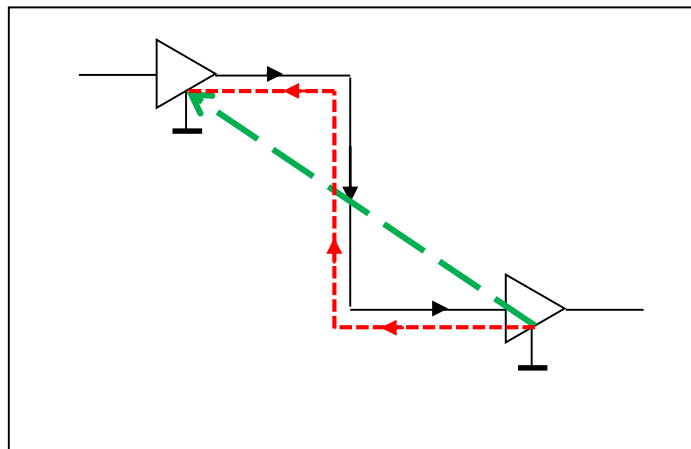
Stel:

Onderzijde PCB is volledig gesloten GND plane.

Hoe loopt de retour stroom?

Kortste weg (diagonaal door GND plane)

Onder heengaande spoor



Agenda

Over DARE!!

AM-detectie

Filters en kabels

Voedingsontk.

PCB routing

Vragen

Agenda

Over DARE!!

AM-detectie

Filters en kabels

Voedingsontk.

PCB routing

Vragen

Wanneer de voedingsspanning ook als vlak uitgevoerd wordt, ontstaan er problemen met de retourstromen ter plaatse van de doormetaliseringen.

Het gevolg zal zijn dat de retourstroom via een langer retour pad terug zal lopen.

De stroom kan ter hoogte van de via's de volgende paden kiezen:

1. Via de dichtsbijzijnde gelengende ontkoppel condensator
2. Via de "verdeelde" capaciteit tussen plus en min vlak

DARE!!

PCB Routing **Gescheiden referentievlakken**

Agenda

Over DARE!!

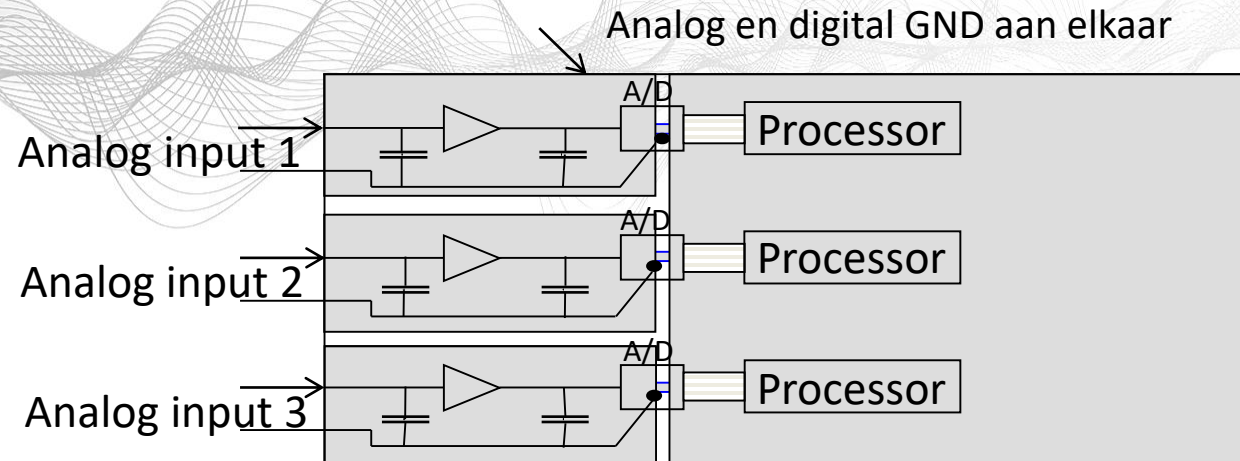
AM-detectie

Filters en kabels

Voedingsontk.

PCB routing

Vragen



Alleen scheiden van referentievlakken als galvanische scheiding noodzakelijk is.

Geen sporen over overgangen van referentievlakken laten lopen

Kunt u "compliance" zekerstellen zonder testen?

Door een wel overwogen PCB design wordt de kans van slagen sterk verhoogd.

Maar ten gevolgen van onderstaande punten blijft testen noodzakelijk:

- Product spreiding
- Device radiation
- Kosten optimalisatie
 - eenmalige kosten versus product kosten

Agenda

Over DARE!!

AM-detectie

Filters en kabels

Voedingsontk.

PCB routing

Vragen

DARE!!

Afsluiting en Vragen

Zijn er nog vragen?

- Zijn er nog vragen?

Agenda

Over DARE!!

AM-detectie

Filters en kabels

Voedingsontk.

PCB routing

Vragen



DARE!!

Veel Succes

Nog hulp nodig?

Medewerkers van DARE!! helpen u graag met:

- Advies
- Verdere opleidingen
- Metingen
- EMC meetapparatuur

Agenda

Over DARE!!

AM-detectie

Filters en kabels

Voedingsontk.

PCB routing

Vragen

